

# Hoja de características del producto

Especificaciones



## Variador de velocidad ATV630 - 1.5kW/2HP - 200...240V - IP21/UL tipo 1

ATV630U15M3

### Principal

<b>Gama de producto</b>	Altivar Process ATV600
<b>Tipo de producto o componente</b>	Variador de velocidad
<b>Aplicación específica de producto</b>	Proceso y utilidades
<b>NOmbre abreviado del equipo</b>	ATV630
<b>Variante</b>	Versión estándar
<b>Destino del producto</b>	Motores asíncronos Motores síncronos
<b>Filtro CEM</b>	Sin filtro CEM
<b>Grado de protección IP</b>	IP21 acorde a IEC 61800-5-1 IP21 acorde a IEC 60529
<b>[Us] Tensión nominal de suministro</b>	200...240 V
<b>Grado de protección IP</b>	UL tipo 1 acorde a UL 508C
<b>Tipo de refrigeración</b>	Convenc forzada
<b>Frecuencia de alimentación</b>	50...60 Hz - 5...5 %
<b>[Us] tensión de alimentación asignada</b>	200...240 V - 15...10 %
<b>Potencia del motor en kW</b>	1,5 kW - tipo de cable: carga normal) 0,75 kW - tipo de cable: carga pesada)
<b>Potencia del motor en HP</b>	2 hp carga normal 1 hp carga pesada
<b>Corriente de línea</b>	5,9 A en 200 V - tipo de cable: carga normal) 5 A en 240 V - tipo de cable: carga normal) 3,3 A en 200 V - tipo de cable: carga pesada) 3 A en 240 V - tipo de cable: carga pesada)
<b>Corriente de cortocircuito de la red</b>	50 kA
<b>Potencia aparente</b>	2,1 kVA en 240 V - tipo de cable: carga normal) 1,2 kVA en 240 V - tipo de cable: carga pesada)
<b>Corriente de salida en continuo</b>	8 A en 4 kHz para carga normal 4,6 A en 4 kHz para carga pesada
<b>Perfil de control de motor asíncrono</b>	Estándar de par constante Par variable estándar Modo óptimo para el par
<b>Perfil de control de motor síncrono</b>	Motor de imanes permanentes Synchronous reluctance motor

<b>Rango de frecuencias de salida</b>	0,1...500 Hz
<b>Frecuencia de conmutación nominal</b>	4 kHz
<b>Frecuencia de conmutación</b>	2...12 kHz regulable 4...12 kHz con
<b>Función de seguridad</b>	STO (par seguro desactivado) SIL 3
<b>Lógica de entrada digital</b>	16 velocidades preestablecidas
<b>Protocolo del puerto de comunicación</b>	Serie Modbus Ethernet Modbus TCP

<b>Tarjeta opcional</b>	Espacio A, estado 1 módulo de conmutación, Profibus DP V1 Espacio A, estado 1 módulo de conmutación, Profinet Espacio A, estado 1 módulo de conmutación, DeviceNet Espacio A, estado 1 módulo de conmutación, Modbus TCP/EtherNet/IP Espacio A, estado 1 módulo de conmutación, encadenamiento CANopen RJ45 Espacio A, estado 1 módulo de conmutación, CANopen SUB-D 9 Espacio A, estado 1 módulo de conmutación, CANopen terminales de tornillo Espacio A/espacio B, estado 1 carta de extensión de E/S analógicas y digitales Espacio A/espacio B, estado 1 carta de extensión de salida a relé Espacio A, estado 1 módulo de conmutación, Ethernet IP/Modbus TCP/MD-Link Módulo de conmutación, BACnet MS/TP Módulo de conmutación, Ethernet Powerlink
-------------------------	--

## Complementario

<b>Tipo de montaje</b>	Montaje en pared
<b>Máxima corriente transitoria</b>	8,8 A durabilidad eléctrica 60 s - tipo de cable: carga normal) 6,9 A durabilidad eléctrica 60 s - tipo de cable: carga pesada)
<b>Número de fases de la red</b>	3 fases
<b>Número de salida digital</b>	0
<b>Salida discreta</b>	Salidas relé R1A, R1B, R1C 250 V CA 3000 mA Salidas relé R1A, R1B, R1C 30 V CC 3000 mA Salidas relé R2A, R2C 250 V CA 5000 mA Salidas relé R2A, R2C 30 V CC 5000 mA Salidas relé R3A, R3C 250 V CA 5000 mA Salidas relé R3A, R3C 30 V CC 5000 mA
<b>Tensión de salida</b>	<= de la potencia de la tensión de alimentación
<b>Corriente temporal permisible</b>	1,1 x I <sub>n</sub> durabilidad eléctrica 60 s - tipo de cable: carga normal) 1,5 x I <sub>n</sub> durabilidad eléctrica 60 s - tipo de cable: carga pesada)
<b>Compensación desliz, motor</b>	Automático sea cual sea la carga Se puede suprimir Regulable No disponible en motores de imanes permanentes
<b>Rampas de aceleración y deceleración</b>	Líneal ajustable por separado de 0,01...9999 s
<b>Interface física</b>	Ethernet RS 485 de dos hilos
<b>Frenado hasta parada</b>	Mediante inyección de CC
<b>Tipo de protección</b>	Protección térmica, estado 1 motor Par de torsión seguro, estado 1 motor Interrup fase motor, estado 1 motor Protección térmica, estado 1 variador de velocidad Par de torsión seguro, estado 1 variador de velocidad Sobrecalentando, estado 1 variador de velocidad Sobretensión entre fases de salida y tierra, estado 1 variador de velocidad Tensión de salida de sobrecarga, estado 1 variador de velocidad Protección contra cortocircuitos, estado 1 variador de velocidad Interrup fase motor, estado 1 variador de velocidad Sobretensiones en bus CC, estado 1 variador de velocidad Sobretensión en la línea de alimentación, estado 1 variador de velocidad Subtensión de la línea de alimentación, estado 1 variador de velocidad Pérdida de fase de suministro de línea, estado 1 variador de velocidad Exceso de velocidad, estado 1 variador de velocidad Interrupc en circuito control, estado 1 variador de velocidad
<b>Velocidad de transmisión</b>	10, 100 Mbits 4800 bps, 9600 bps, 19200 bps, 38,4 Kbps
<b>Resolución de frecuencia</b>	Unidad visualización, estado 1 0,1 Hz Entrada analóg,, estado 1 0,012/50 Hz

<b>Trama de transmisión</b>	RTU
<b>Consecutivo, seguido, continuo, adosado</b>	Control, estado 1 terminales de tornillo extraíbles 0,5...1,5 mm <sup>2</sup> AWG 20...AWG 16 Motor, estado 1 terminal de tornillo 2,5...6 mm <sup>2</sup> AWG 14...AWG 10 De lado, estado 1 terminal de tornillo 2,5...6 mm <sup>2</sup> AWG 14...AWG 10
<b>Tipo de conector</b>	RJ45 - tipo de cable: en el terminal gráfico remoto) para Ethernet/Modbus TCP RJ45 - tipo de cable: en el terminal gráfico remoto) para serie Modbus
<b>Formato de los datos</b>	8 bits, configurables, con o sin paridad
<b>Tipo de polarización</b>	Sin impedancia
<b>Bloqueo estándar</b>	Autonegociación, dúplex total, dúplex medio Ethernet/Modbus TCP
<b>Número de direcciones</b>	1...247 para serie Modbus
<b>Método de acceso</b>	Esclavo Modbus TCP
<b>Suministro</b>	Alimentación externa para entradas digitales, estado 1 24 V DC - tipo de cable: 19...30 V), <1,25 mA, resolución protección de sobrecarga y cortocircuito Alimentación interna para potenciómetro de referencia (1-10 kOhmios), estado 1 10,5 V DC +/- 5 %, <10 mA, resolución protección de sobrecarga y cortocircuito Alimentación interna para entradas digitales y STO, estado 1 24 V DC - tipo de cable: 21...27 V), <200 mA, resolución protección de sobrecarga y cortocircuito
<b>Señalizaciones en local</b>	Diagnóstico local, estado 1 3 LED Estado de comunicación integrado, estado 1 3 LED - tipo de cable: color dual) Estado del módulo de comunicación, estado 1 4 LEDs - tipo de cable: color dual) Presencia de tensión, estado 1 1 LED - tipo de cable: rojo)
<b>Ancho</b>	144 mm
<b>Altura</b>	350 mm
<b>Profundidad</b>	203 mm
<b>Peso del producto</b>	4,3 kg
<b>Número de entrada analógica</b>	3
<b>Tipo de entrada analógica</b>	AI1, AI2, AI3 tensión configurable por software, estado 1 0...10 V CC, impedancia: 31.5 kOhm, impedancia 12 bits AI1, AI2, AI3 corriente configurable por software, estado 1 0...20 mA, impedancia: 250 Ohm, impedancia 12 bits AI2 entrada analógica de tensión, estado 1 - 10...10 V CC, impedancia: 31.5 kOhm, impedancia 12 bits
<b>Número de entrada digital</b>	8
<b>Entrada discreta</b>	DI7, DI8 programables como entrada de pulsos, estado 1 0...30 kHz, 24 V CC - tipo de cable: <= 30 V)
<b>Fase marcador</b>	DI1...DI6, estado 1 entr, discreta PLC niv 1 acorde a EN/IEC 61131-2 DI5, DI6, estado 1 entr, discreta PLC niv 1 acorde a IEC 65A-68 STOA, STOB, estado 1 entr, discreta PLC niv 1 acorde a EN/IEC 61131-2
<b>Entrada lógica</b>	Lógica positiva (fuente) - tipo de cable: DI1...DI8), < 5 V (estado 0), > 11 V (estado 0) Lógica negativa (fregadero) - tipo de cable: DI1...DI8), > 16 V (estado 0), < 10 V (estado 0)
<b>Número de salida analógica</b>	2
<b>Tipo de salida analógica</b>	Tensión configurable por software AQ1, AQ2, estado 1 0...10 V CC frecuencia de cambio 470 Ohm, impedancia 10 bits Corriente configurable por software AQ1, AQ2, estado 1 0...20 mA, impedancia 10 bits Corriente configurable por software DQ-, DQ+, estado 1 30 V CC Corriente configurable por software DQ-, DQ+, estado 1 100 mA
<b>Duración de muestreo</b>	2 ms +/- 0,5 ms - tipo de cable: DI1...DI4) - entr, discreta 5 ms +/- 1 ms - tipo de cable: DI5, DI6) - entr, discreta 5 ms +/- 0,1 ms - tipo de cable: AI1, AI2, AI3) - entrada analógica 10 ms +/- 1 ms - tipo de cable: AO1) - salida analógica
<b>Precisión</b>	+/- 2 % AI1, AI2, AI3 para variación temperatura 60 °C entrada analógica +/- 1 ° AO1, AO2 para variación temperatura 60 °C salida analógica
<b>Error lineal</b>	AI1, AI2, AI3, estado 1 +/-0,15% del valor máximo para entrada analógica AO1, AO2, estado 1 +/-0,2 % para salida analógica
<b>Número de salidas relé</b>	3
<b>Tipo de salida de relé</b>	Lógica relé configurable R1, estado 1 fallo relé NA/NC de acuerdo con 100000 ciclos Lógica relé configurable R2, estado 1 retransmisión de secuencia NA de acuerdo con 100000 ciclos Lógica relé configurable R3, estado 1 retransmisión de secuencia NA de acuerdo con 100000 ciclos
<b>Tiempo de actualización</b>	Salida de relé - tipo de cable: R1, R2, R3), estado 1 5 ms - tipo de cable: +/- 0,5 ms)
<b>Corriente mínima de conmutación</b>	Salida de relé R1, R2, R3, estado 1 5 mA en 24 V CC

<b>Intensidad de conmutación máxima</b>	Salida de relé R1, R2, R3 en resistivo cables para , cos phi = 1, estado 1 3 A en 250 V CA Salida de relé R1, R2, R3 en resistivo cables para , cos phi = 1, estado 1 3 A en 30 V CC Salida de relé R1, R2, R3 en inductivo cables para , cos phi = 0,4 x 7 ms, estado 1 2 A en 250 V CA Salida de relé R1, R2, R3 en inductivo cables para , cos phi = 0,4 x 7 ms, estado 1 2 A en 30 V CC
<b>Aislamiento</b>	Aislamiento galvánico entre terminales de alimentación y control
<b>Maximum output frequency</b>	500 kHz
<b>Máxima Corriente de Entrada por fase</b>	5,9 A
<b>Variable speed drive application selection</b>	Edificios - HVAC compresor centrifugo Procesos en sector de la alimentación otras aplicaciones Minería, minerales y metales ventilador Minería, minerales y metales bomba Petróleo y gas ventilador Agua y tratamiento de agua otras aplicaciones Edificios - HVAC compresor de tornillo Procesos en sector de la alimentación bomba Procesos en sector de la alimentación ventilador Procesos en sector de la alimentación atomización Petróleo y gas bomba sumergible Petróleo y gas bomba de inyección de agua Petróleo y gas bomba de inyección Petróleo y gas compresor para refinería Agua y tratamiento de agua bomba centrífuga Agua y tratamiento de agua bomba de desplazamiento Agua y tratamiento de agua bomba sumergible Agua y tratamiento de agua bomba de tornillo Agua y tratamiento de agua compresor volumétrico Agua y tratamiento de agua compresor de tornillo Agua y tratamiento de agua compresor centrifugo Agua y tratamiento de agua ventilador Agua y tratamiento de agua grúa Agua y tratamiento de agua mezclador
<b>Motor power range AC-3</b>	1,1...2 kW en 200...240 V 3 fases
<b>Cantidad por juego</b>	1
<b>Montaje de armario</b>	Montaje en pared
<b>Entorno</b>	
<b>Resistencia de aislamiento</b>	> 1 MOhm 500 V CC para 1 minuto a tierra
<b>Nivel de ruido</b>	54,5 dB acorde a 86/188/EEC
<b>Potencia disipada en W</b>	Conven natural, estado 1 29 W en 200 V) : 4 kHz Conven forzada, estado 1 53 W en 200 V) : 4 kHz
<b>Volumen de aire frío</b>	38 m3/h
<b>Posición de funcionamiento</b>	Vertical +/- 10 grados
<b>Maximum THDI</b>	<48 % carga completa acorde a IEC 61000-3-12
<b>Compatibilidad electromagnética</b>	Prueba de inmunidad ante descarga electrostática nivel_3 acorde a IEC 61000-4-2 Prueba de inmunidad de la radiofrecuencia radiada del campo electromagnético nivel_3 acorde a IEC 61000-4-3 Prueba de inmunidad oscilatoria/ráfagas eléctrica nivel_4 acorde a IEC 61000-4-4 Prueba de inmunidad de pico de tensión 1,2/50 µs - 8/20 µs nivel_3 acorde a IEC 61000-4-5 Prueba de inmunidad de radio frecuencia conducida nivel_3 acorde a IEC 61000-4-6
<b>Grado de contaminación</b>	2 acorde a EN/IEC 61800-5-1
<b>Resistencia a las vibraciones</b>	1,5 mm pico a pico (f = 2...13 Hz) acorde a IEC 60068-2-6 1 gn (f = 13...200 Hz) acorde a IEC 60068-2-6
<b>Resistencia a los choques</b>	15 gn para 11 ms acorde a IEC 60068-2-27
<b>Humedad relativa</b>	5...95 % sin condensación acorde a IEC 60068-2-3
<b>Temperatura ambiente de funcionamiento</b>	-15...50 °C - tipo de cable: sin desclasificación) 50...60 °C - tipo de cable: con)
<b>Temperatura ambiente de almacenamiento</b>	-40...70 °C
<b>Altitud máxima de funcionamiento</b>	<= 1000 m sin desclasificación 1000...4800 m con desclasificación de corriente del 1% por 100 m
<b>Certificaciones de producto</b>	ATEX INERIS CSA TÜV zona ATEX 2/22

DNV-GL  
UL

<b>Marcado</b>	CE
<b>Normas</b>	UL 508C EN/IEC 61800-3 EN/IEC 61800-3 entorno 1 categoría C2 EN/IEC 61800-3 entorno 2 categoría C3 EN/IEC 61800-5-1 IEC 61000-3-12 IEC 60721-3 IEC 61508 IEC 13849-1
<b>Categoría de sobretensión</b>	III
<b>Bucle de regulación</b>	Regulador PID ajustable  54,5 dB  2

## Unidades de embalaje

<b>Tipo de unidad de paquete 1</b>	PCE
<b>Número de unidades en el paquete 1</b>	1
<b>Paquete 1 Altura</b>	31,500 cm
<b>Paquete 1 Ancho</b>	19,000 cm
<b>Paquete 1 Longitud</b>	40,500 cm
<b>Paquete 1 Peso</b>	5,892 kg
<b>Tipo de unidad de paquete 2</b>	P06
<b>Número de unidades en el paquete 2</b>	6
<b>Paquete 2 Altura</b>	75,000 cm
<b>Paquete 2 Ancho</b>	60,000 cm
<b>Paquete 2 Longitud</b>	80,000 cm
<b>Paquete 2 Peso</b>	48,352 kg

## Sostenibilidad de la oferta

<b>Estado de oferta sostenible</b>	Producto Green Premium
<b>Reglamento REACH</b>	<a href="#">Declaración de REACH</a>
<b>Directiva RoHS UE</b>	Cumplimiento proactivo (producto fuera del alcance de la normativa RoHS UE) <a href="#">Declaración RoHS UE</a>
<b>Sin mercurio</b>	Sí
<b>Normativa de RoHS China</b>	<a href="#">Declaración RoHS China</a>
<b>Información sobre exenciones de RoHS</b>	Sí
<b>Comunicación ambiental</b>	<a href="#">Perfil ambiental del producto</a>
<b>Perfil de circularidad</b>	<a href="#">Información de fin de vida útil</a>
<b>RAEE</b>	En el mercado de la Unión Europea, el producto debe desecharse de acuerdo con un sistema de recolección de residuos específico y nunca terminar en un contenedor de basura.
<b>Posibilidad de actualización</b>	Componentes actualizados disponibles

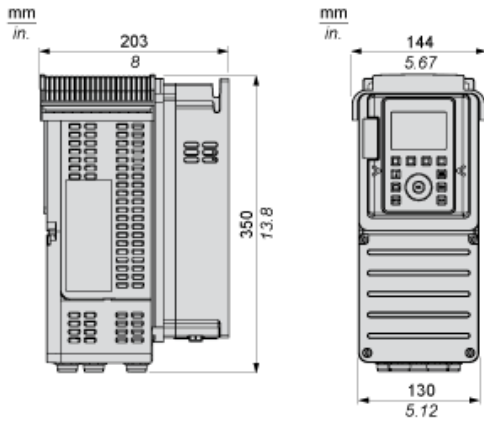
# Hoja de características del producto **ATV630U15M3**

Esquemas de dimensiones

## Dimensiones

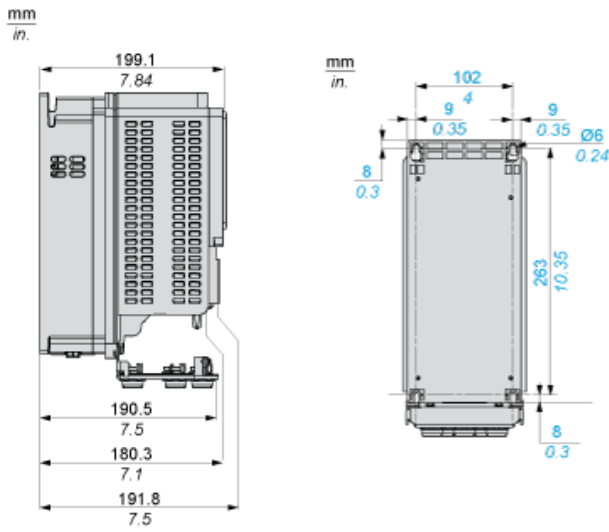
### Variadores con cubierta superior IP21

Vistas lateral derecha y frontal



### Variadores sin cubierta superior IP21

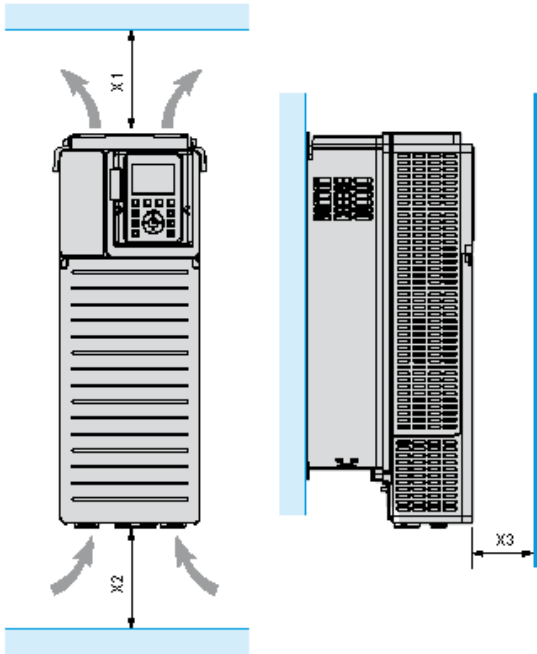
Vistas lateral izquierda y posterior



# Hoja de características del producto **ATV630U15M3**

Montaje y aislamiento

## Distancias



X1	X2	X3
≥ 100 mm (3.94 in)	≥ 100 mm (3.94 in)	≥ 10 mm (0.39 in)

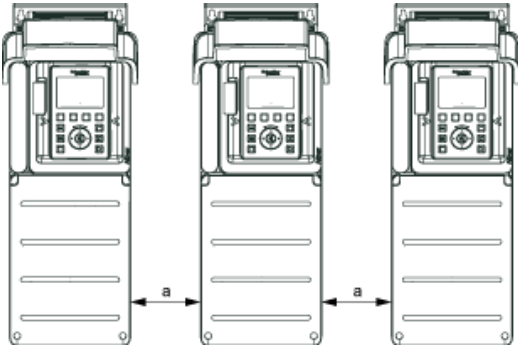
# Hoja de características del producto **ATV630U15M3**

Montaje y aislamiento

## Tipos de montaje

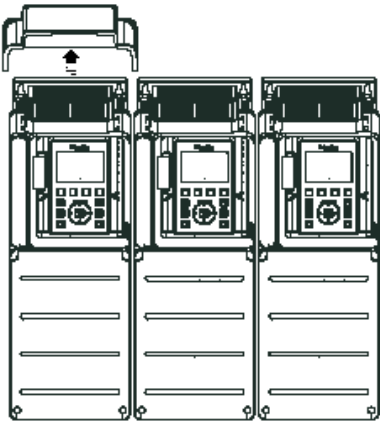
---

### Tipo de montaje A: IP21 individual

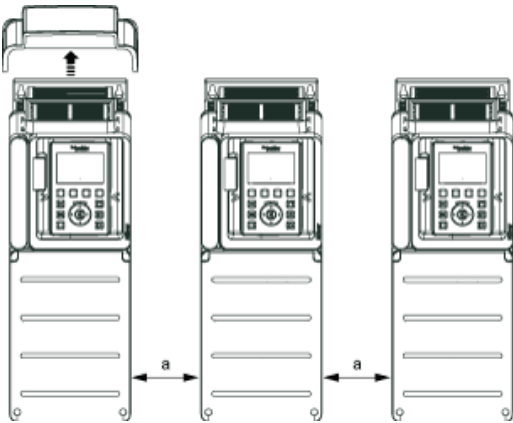


$a \geq 100 \text{ mm (3.94 in)}$

### Tipo de montaje B: IP20 lado a lado



### Tipo de montaje C: IP20 individual



$a \geq 0$

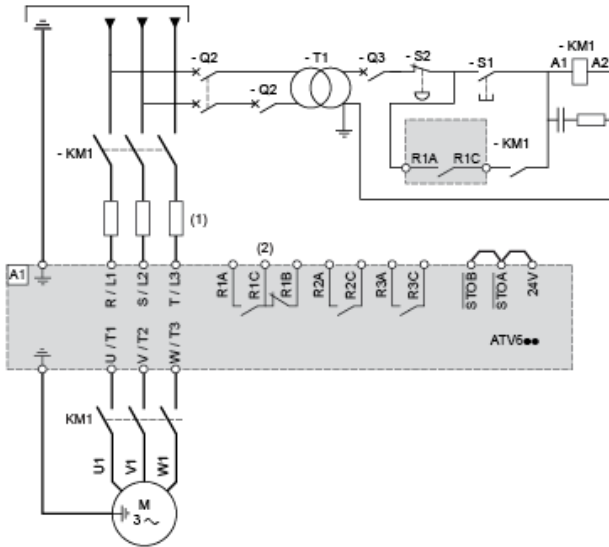


# Hoja de características del producto **ATV630U15M3**

## Conexiones y esquema

### Fuente de alimentación trifásica con interrupción aguas arriba a través de contactor de línea

Diagramas de conexión conforme a las normas EN 954-1 categoría 1 e IEC/EN 61508 capacidad SIL1, categoría de parada 0 según la norma IEC/EN 60204-1



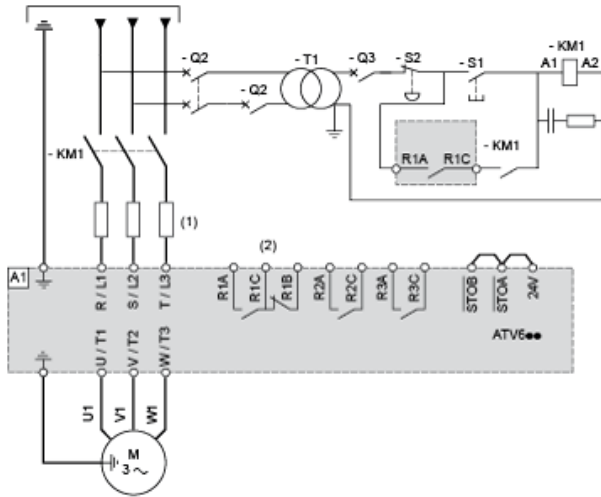
- (1) Inductancia de línea (si procede)
- (2) Utilice el relé R1 ajustado en el estado de funcionamiento de fallo para apagar el producto cuando se detecte un error.
- A1: Unidad
- KM1: Contactor de línea
- Q2, Q3: Interruptores automáticos
- S1, S2: Pulsadores
- T1: Transformador para bloque de control

# Hoja de características del producto **ATV630U15M3**

## Conexiones y esquema

### Fuente de alimentación trifásica con interrupción aguas abajo a través de contactor

Diagramas de conexión conforme a las normas EN 954-1 categoría 1 e IEC/EN 61508 capacidad SIL1, categoría de parada 0 según la norma IEC/EN 60204-1

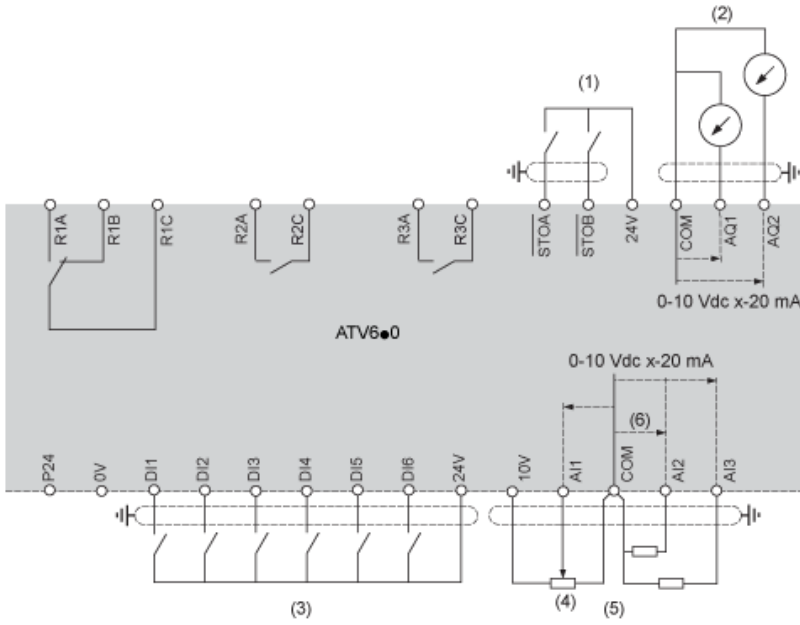


- (1) Inductancia de línea (si procede)
- (2) Utilice el relé R1 ajustado en el estado de funcionamiento de fallo para apagar el producto cuando se detecte un error.
- A1: Unidad
- KM1: Contactor

# Hoja de características del producto **ATV630U15M3**

## Conexiones y esquema

### Diagrama de cableado del bloque de control

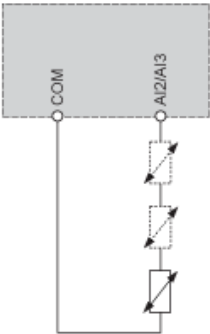


- (1) Safe Torque Off
- (2) Salida analógica
- (3) Entrada digital
- (4) Potenciómetro de referencia
- (5) Entrada analógica

R1A, R1B, R1C Relé de fallos  
R2A, R2C Relé de secuencia  
R3A, R3C Relé de secuencia

### Conexión de sensores

Es posible conectar 1 o 3 sensores a los terminales AI2 o AI3.



# Hoja de características del producto **ATV630U15M3**

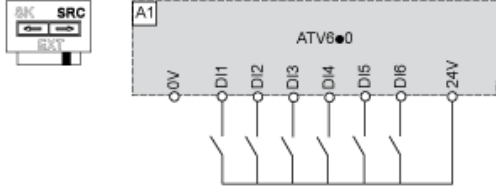
## Conexiones y esquema

### Configuración de conmutador común positivo/negativo

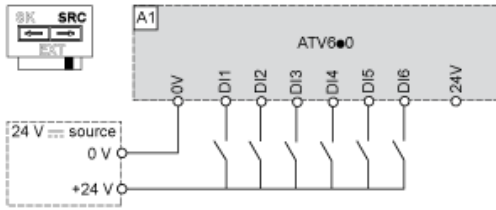
El conmutador se utiliza para adaptar el funcionamiento de las entradas lógicas a la tecnología de las salidas del controlador programable.

- Coloque el conmutador en la posición Source (ajuste de fábrica) si se utilizan salidas de PLC con transistores PNP.
- Coloque el interruptor en Ext si se utilizan salidas de PLC con transistores NPN.

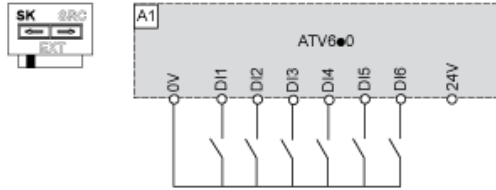
### Conmutador fijado en posición SRC (Source) con la alimentación de salida para las entradas digitales



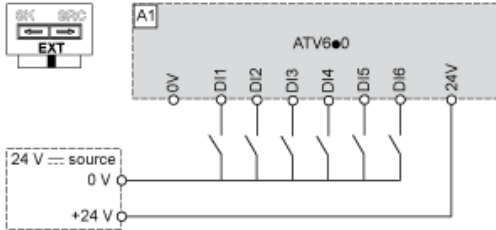
### Conmutador fijado en posición SRC (Source) y uso de una alimentación externa para las entradas digitales



### Conmutador fijado en posición SK (Sink) con la alimentación de salida para las entradas digitales



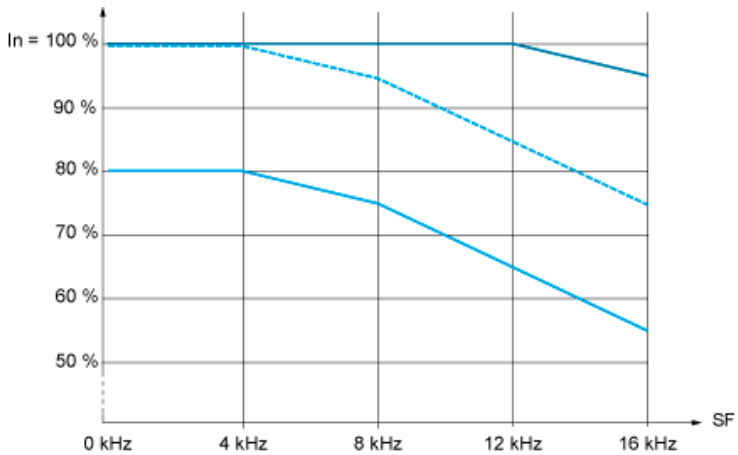
### Conmutador fijado en posición EXT con alimentación externa para las entradas digitales



# Hoja de características del producto **ATV630U15M3**

Curvas de rendimiento

## Curvas de desclasificación



- 40 °C (104 °F) - Tipo de montaje A, B y C
- ⋯ 50 °C (122 °F) - Tipo de montaje A, B y C
- 60 °C (140 °F) - Tipo de montaje B y C

In: Corriente nominal del variador  
SF: Frecuencia de conmutación

## Sustituciones recomendadas